

Salamandre

Salamandra elettrica da 400 mm, aperta su 3 lati

ARTICOLO N° _____

MODELLO N° _____

NOME _____

SIS # _____

AIA # _____



283013 (E0UUAEBOMCA)

Salamandre elettrica da 400 mm, aperta su 3 lati, adatta per GN 2/3 - 230 V

Descrizione

Articolo N° _____

Costruita in acciaio AISI 304. Può essere installata a muro con apposite staffe (optional). Aperta su 3 lati. Resistenze in incoloy posizionate nella parte superiore che possono essere inclinate per una migliore pulizia.

Piano mobile regolabile e scorrevole lungo le guide.

Zona di cottura singola controllata attraverso una manopola.

Prese d'aria lungo il lato superiore per evacuare calore e fumo.

Griglia di cottura in acciaio cromato e bacinella di raccolta grassi, estraibili.

Caratteristiche e benefici

- La resistenza corazzata in incoloy, è inclinabile per facilitare la pulizia
- Dimensioni piastra di cottura: 400x350 mm adatta per GN 2/3.
- Controllo della temperatura attraverso un regolatore di energia
- 3 lati aperti per il raffreddamento rapido e facilità d'uso.
- Resistenza inclinabile per una facile pulizia.

Costruzione

- Realizzato in acciaio inox AISI 304.
- Prese d'aria lungo il lato superiore per evacuare calore e fumo.
- Vaschetta raccogli gocce in acciaio inox estraibile.
- Piastra superiore mobile.
- Griglia in acciaio cromato con arresto di sicurezza per evitare cadute accidentali.
- La versione da tavolo può essere montata a parete con accessorio opzionale dedicato.
- 4 piedini in gomma.

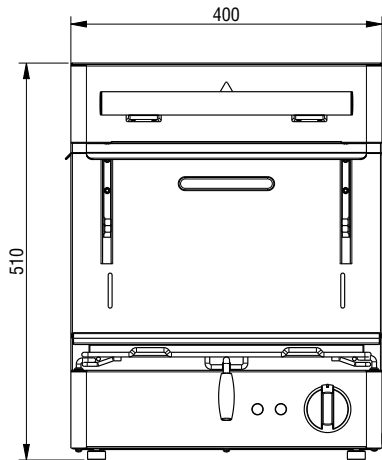
Accessori opzionali

- Staffe di supporto per installazione a parete di salamandre con apertura su 3 lati

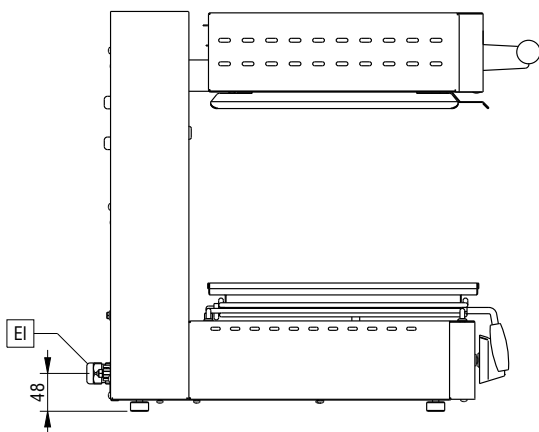
PNC 283035

Approvazione: _____

Fronte

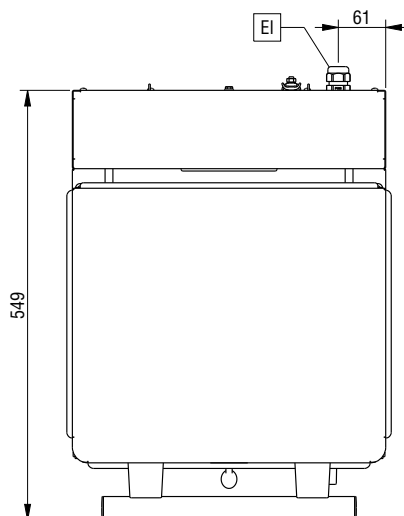


Lato



EI = Connessione elettrica

Alto



Elettrico

Tensione di alimentazione:

283013 (E0UUAEBOMCA) 220-240 V/1 ph/50/60 Hz

Potenza installata max:

2 kW

Informazioni chiave

Dimensioni esterne, larghezza:

400 mm

Dimensioni esterne, profondità:

549 mm

Dimensioni esterne, altezza:

510 mm

Peso netto:

35 kg

Regolazione altezza:

0/0 mm